

## Toilettenwagen für Events

### AUFBAU

*CE-zugelassen - mit COC geliefert - Straßenzulassung vom Kunden zu übernehmen\**

Fahrgestell: aus feuerverzinktem Stahl, 4 Kurbelstützen an den Außenecken

Lackierung nach Ihrem RAL

Isolierung: Wand- und Deckenisolierung aus 30mm PUR-Sandwichpaneelen mit beidseitiger Blechverkleidung, glatte Außenausführung, weiß lackiert

Boden: Marine Fußboden - Holzimitation

### TECHNIK

Stromversorgung: 1 dreipoliger CEE-Außenstecker 230V / 32A, 1 Verteilerkasten. Jeder Bereich kann individuell beleuchtet werden mit jeweils 1 LED-Rundleuchte mit Bewegungsmelder

Wassertechnik: Frischwasseranschluß: ½" Kupplung.  
Abwasseranschluß: HT-Rohr NW 100

Frisch- und/oder Abwassertänke je nach Modell und zul. Gesamtgewicht



## Toilettenwagen 2+1 "St AMOUR" (anschließbare Version)

- Außenmaße : 4,00 x 2,25 m | Raumhöhe: 2,00m
- zul. Gesamtgewicht: 1800kg bis 2500kg | 2 Achsen
- 
- 
- **Sanitäreinrichtungen**
- 
- Herren-Abteil : 1 WC-Kabine mit 1 wandhängende WC, Herstellung von Möbel nach Maß, (wasserloses Urinal möglich), 1 Tischplatte Holzimitation, 1 eingebaute Waschbecken in der Tischplatte integriert
- 
- Damen-Abteil: 2 WC-Kabine mit 2 wandhängende WC, Herstellung von Möbel nach Maß, (Frischwassertanks von 500L innen möglich), 1 Tischplatte Holzimitation, 2 eingebaute Waschbecken in der Tischplatte integriert
- 
- Verschiedene Optionen möglich: Lackierung der Profilen, Türen, und Wände nach Ihrem RAL | Rad Abdeckung | Außenlinien | Stickers auf Anfrage

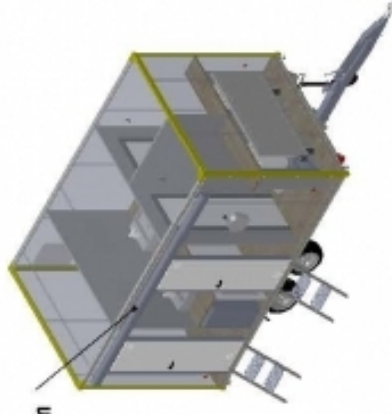
**Hang-WC :**

- + 1 viereckiges Waschbecken aus Keramik
- + 1 Presto Armatur
- + 1 Spiegel + 1 Kleiderhaken
- + 1 Toilettenbürste
- + 1 Seifenspender
- + 1 Papierspender
- + 1 Wandhängender Müll

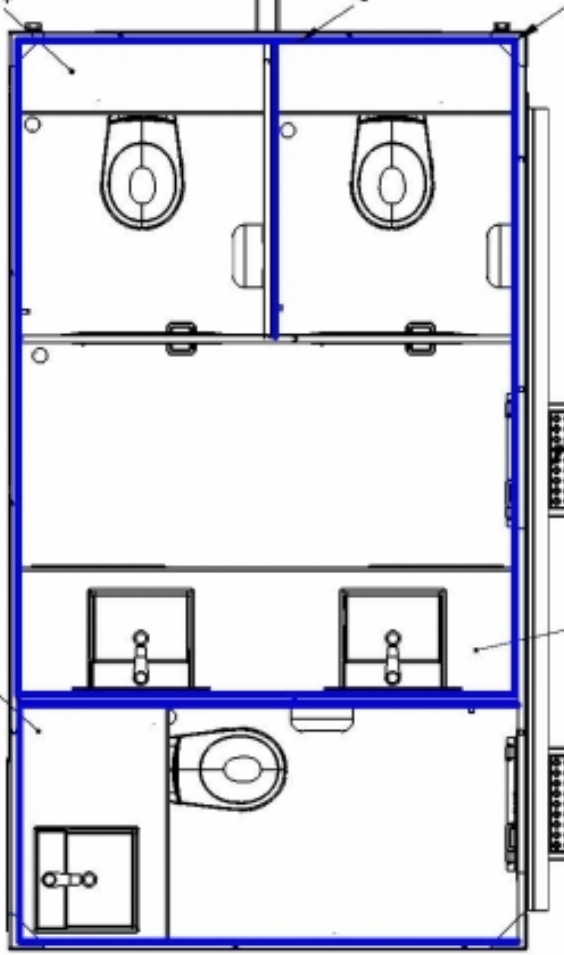
- E-Installation  
+ Steckdose  
+ Hebeanlage

- 2 x Hang-WCs mit je:  
+ 1 Kleiderhaken  
+ 1 Papierspender  
+ 1 Toilettenbürste  
+ 1 Wand-Müll

Rollo 3,50m



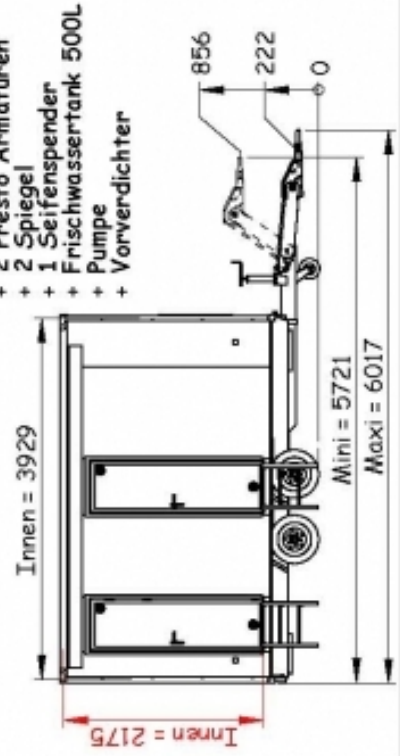
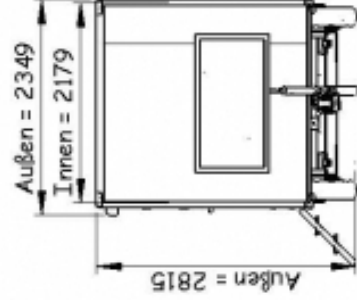
Außenstecker



Tür + Einstiegstreppe

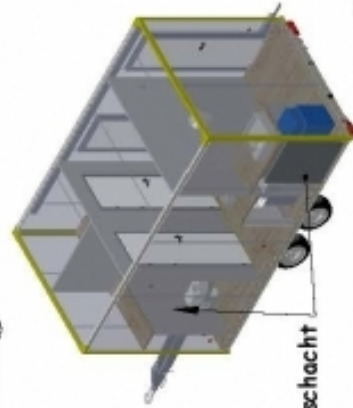
Tür + Einstiegstreppe

- Möbel mit:  
+ 2 viereckige Waschbecken aus Keramik  
+ 2 Presto Armaturen  
+ 2 Spiegel  
+ 1 Seifenspender  
+ Frischwassertank 500L  
+ Pumpe  
+ Vorverdichter



- Spezielles Fahrgestell
- PKW - Kupplung
- "Marine" Fußboden
- Erdstab Halter
- Ersatzrad Tretkurbel Halter

Revisionschacht



Bon pour Accord  
Date : / /  
Signature et cachet client

La charge utile doit être uniformément répartie sur tout le plancher en respectant:  
- Niveau max. / niveau: 10% du P.A.C. limitée à 100kg/m² sur cet aéri  
- Capacité 97/227 (uniquement d'urgence)  
- Niveau et conditions d'usage sont indiqués sur le dossier et peuvent être modifiés sans préavis par le constructeur.

|  |                         |                 |
|--|-------------------------|-----------------|
| Description:   | ED425 2+1 + Wassertanks |                 |
| Finition:  | A4                      | Devis: 33956    |
| CNSE   | Coût par A.A.           | Le : 26/02/2010 |
|  | N° de plan:             | PCO-425000001   |
|  | Z.G.G. : 2500 Kg        | Ech: 1:30       |
| Les prix sont indiqués en euros, en devis sans taxes. Prix de vente de l'unité: 26000 € HT. Les taxes sont indiquées en dessous de la prestation. Tous les prix sont en euros. |                         |                 |
| Page : 1/1   |                         |                 |