

Toilettenwagen für Events

AUFBAU

*CE-zugelassen - mit COC geliefert - Straßenzulassung vom Kunden zu übernehmen**

Fahrgestell: aus feuerverzinktem Stahl, 4 Kurbelstützen an den Außenecken

Lackierung nach Ihrem RAL

Isolierung: Wand- und Deckenisolierung aus 30mm PUR-Sandwichpaneelen mit beidseitiger Blechverkleidung, glatte Außenausführung, weiß lackiert

Boden: Marine Fußboden - Holzimitation

TECHNIK

Stromversorgung: 1 dreipoliger CEE-Außenstecker 230V / 32A, 1 Verteilerkasten. Jeder Bereich kann individuell beleuchtet werden mit jeweils 1 LED-Rundleuchte mit Bewegungsmelder

Wassertechnik: Frischwasseranschluß: ½" Kupplung.
Abwasseranschluß: HT-Rohr NW 100

Frisch- und/oder Abwassertänke je nach Modell und zul. Gesamtgewicht



Toilettenwagen 2+1 "St AMOUR" (anschließbare Version)

- Außenmaße : 4,00 x 2,25 m | Raumhöhe: 2,00m
- zul. Gesamtgewicht: 1800kg bis 2500kg | 2 Achsen
-
-
- **Sanitäreinrichtungen**
-
- Herren-Abteil : 1 WC-Kabine mit 1 wandhängende WC, Herstellung von Möbel nach Maß, (wasserloses Urinal möglich), 1 Tischplatte Holzimitation, 1 eingebaute Waschbecken in der Tischplatte integriert
-
- Damen-Abteil: 2 WC-Kabine mit 2 wandhängende WC, Herstellung von Möbel nach Maß, (Frischwassertanks von 500L innen möglich), 1 Tischplatte Holzimitation, 2 eingebaute Waschbecken in der Tischplatte integriert
-
- Verschiedene Optionen möglich: Lackierung der Profilen, Türen, und Wände nach Ihrem RAL | Rad Abdeckung | Außenlinien | Stickers auf Anfrage

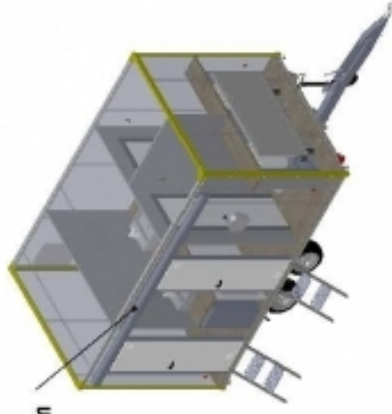
Hang-WC :

- + 1 viereckiges Waschbecken aus Keramik
- + 1 Presto Armatur
- + 1 Spiegel + 1 Kleiderhaken
- + 1 Toilettenbürste
- + 1 Seifenspender
- + 1 Papierspender
- + 1 Wandhängender Müll

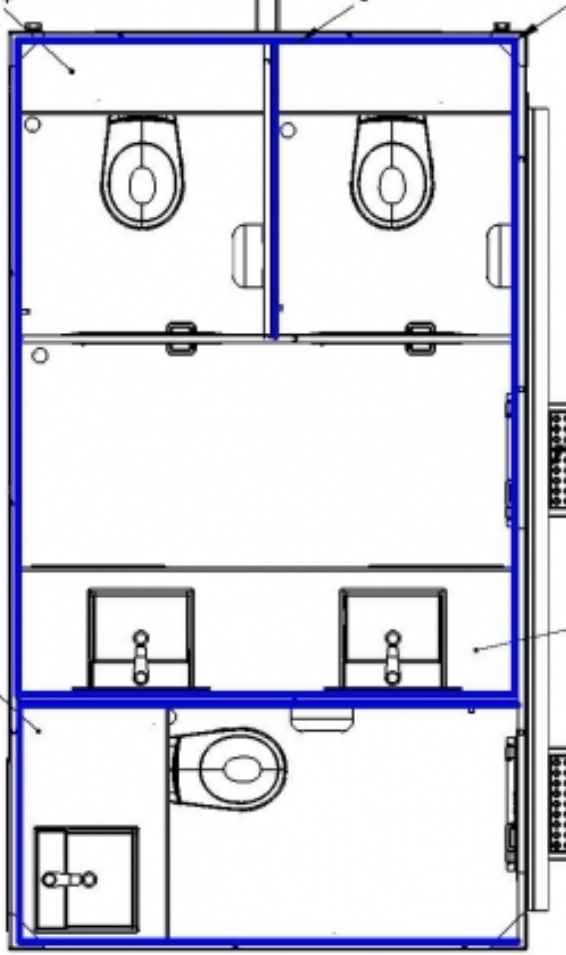
- E-Installation
+ Steckdose
+ Hebeanlage

- 2 x Hang-WCs mit je:
+ 1 Kleiderhaken
+ 1 Papierspender
+ 1 Toilettenbürste
+ 1 Wand-Müll

Rollo 3,50m



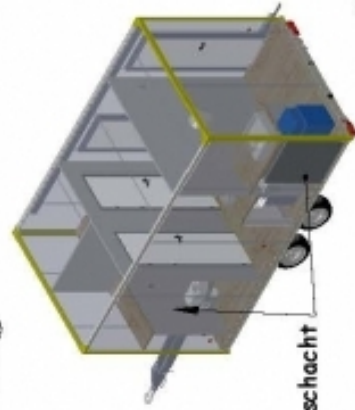
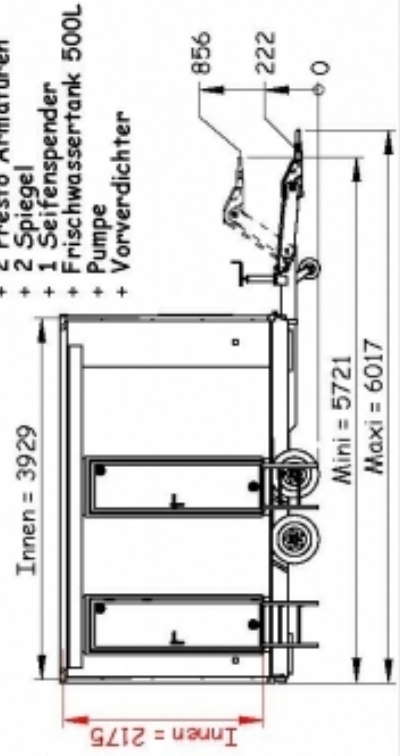
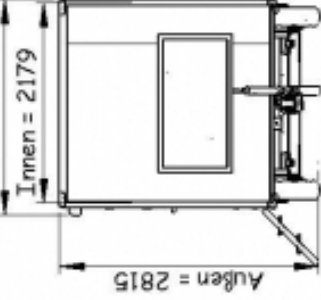
Außenstecker



Tür + Einstiegstreppe

Tür + Einstiegstreppe

- Möbel mit:
+ 2 viereckige Waschbecken aus Keramik
+ 2 Presto Armaturen
+ 2 Spiegel
+ 1 Seifenspender
+ Frischwassertank 500L
+ Pumpe
+ Vorverdichter



Revisionschacht

- Spezielles Fahrgestell
- PKW - Kupplung
- "Marine" Fußboden
- Erdstab Halter
- Ersatzrad Tretkurbel Halter

Bon pour Accord
Date : / /
Signature et cachet client

La charge utile doit être uniformément répartie sur tout le plancher en respectant:
- Niveau max. / niveau: 10% du P.A.C. limitée à 100kg/m² sur cet aéri
- Capacité 97/227 (uniquement d'urgence)
- Niveau de confort supérieur aux standards de la route et pouvant être modifié sans préavis par le constructeur.

| | | | |
|---|-------------------------|-----------------|-----------|
| Description: | ED425 2+1 + Wassertanks | | |
| Finition: | A4 | | |
| Devis: | 33956 | | |
| CNSE | Coût par A.A. | Le : 26/02/2010 | Révisé: |
| | N° de plan: | PCO-425000001 | Date: |
| | Z.G.G. : 2500 Kg | | Ech: 1:30 |
| Les prix sont indiqués en euros, en devis sans taxes. Prix de vente de l'unité: 33956 € TTC. Les prix sont indiqués en euros, en devis sans taxes. Prix de vente de l'unité: 33956 € TTC. | | | |
| Page : 1/1 | | | |