

## Toilettenwagen für Events

### AUFBAU

*CE-zugelassen - mit COC geliefert - Straßenzulassung vom Kunden zu übernehmen\**

Fahrgestell: aus feuerverzinktem Stahl, 4 Kurbelstützen an den Außenecken

Lackierung nach Ihrem RAL

Isolierung: Wand- und Deckenisolierung aus 30mm PUR-Sandwichpaneelen mit beidseitiger Blechverkleidung, glatte Außenausführung, weiß lackiert

Boden: Marine Fußboden - Holzimitation

### TECHNIK

Stromversorgung: 1 dreipoliger CEE-Außenstecker 230V / 32A, 1 Verteilerkasten. Jeder Bereich kann individuell beleuchtet werden mit jeweils 1 LED-Rundleuchte mit Bewegungsmelder

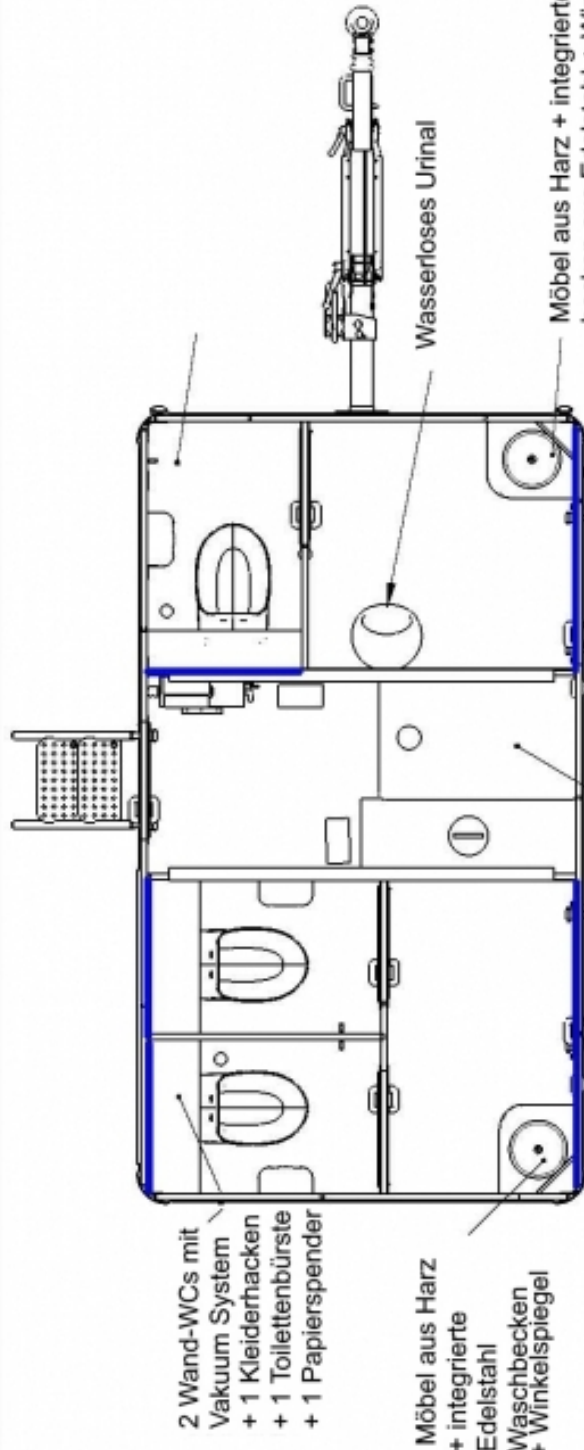
Wassertechnik: Frischwasseranschluß: ½" Kupplung.  
Abwasseranschluß: HT-Rohr NW 100

Frisch- und/oder Abwassertänke je nach Modell und zul. Gesamtgewicht



## Toilettenwagen 2+1 "St AMOUR" (autarke Version)

- Außenmaße : 4,00 x 2,25 m | Raumhöhe: 2,00m
- zul. Gesamtgewicht: 2500kg | 2 Achsen | Autarke Version mit Jet Vacuum WC und Pumpen | Frisch- und Abwassertanks drin
- 
- 
- **Sanitäreinrichtungen**
- 
- Herren-Abteil : 1 WC-Kabine mit 1 wandhängende WC, Herstellung von Möbel nach Maß, (wasserloses Urinal möglich), 1 Tischplatte Holzimitation, 1 eingebaute Waschbecken in der Tischplatte integriert
- 
- Damen-Abteil: 2 WC-Kabine mit 2 wandhängende WC, Herstellung von Möbel nach Maß, (Frischwassertanks bis 500L innen möglich), 1 Tischplatte Holzimitation, 2 eingebaute Waschbecken in der Tischplatte integriert
- Autarkie:
  - - Frischwassertank von 325 L im Technikraum + abschließbare Füllbehälter, Hochdruckpumpe JETLY mit Rostfrei Tanks
  - - Abwasser von 500L om Technikraum : Puffervorrat von 30L für Grauwasser + Urinale + Pumpen
- 
- Verschiedene Optionen möglich: Lackierung der Profilen, Türen, und Wände nach Ihrem RAL | Rad Abdeckung | Außenlinien | Stickers auf Anfrage



2 Wand-WCs mit  
 Vakuum System  
 + 1 Kleiderhaken  
 + 1 Toilettenbürste  
 + 1 Paperspender

Möbel aus Harz  
 + integrierte  
 Edelstahl  
 Waschbecken  
 + Winkelspiegel

**DAMEN-ABTEIL**  
 Außentür + Einstiegstreppe  
 + Handgriff  
 + Spiegel DIBOND an  
 Innenseite der Tür  
 + Außen LED Beleuchtung

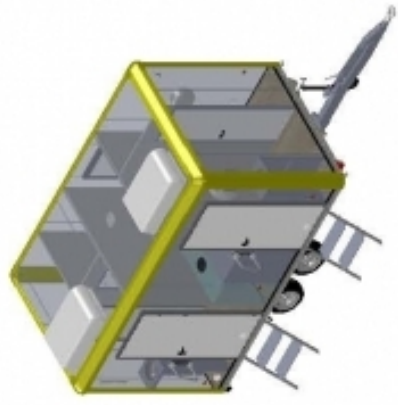
Technikraum  
 JETS Vakuum Pumpen  
 Speichertank  
 Abflusssystem  
 LED Deckenleuchte  
 Elektrische Schalttafel  
 Moppgriff  
 Erdstab Halter  
 Pumpe + Hochdruckpumpe

**HERREN-ABTEIL**  
 Außentür + Einstiegstreppe  
 + Handgriff  
 + DIBOND Spiegel an Innenseite  
 der Tür  
 + Außen LED Beleuchtung

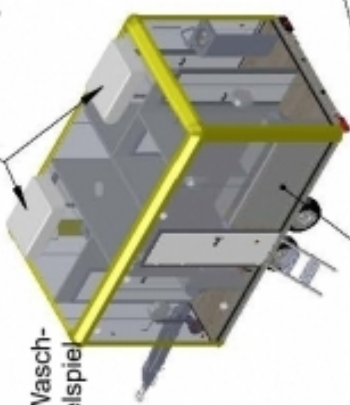
Wasserloses Urinal

Möbel aus Harz + integrierte Wasch-  
 becken aus Edelstahl + Winkelspiegel

+ PKW Kugelkopf  
 + Spezielles Fahrgestell  
 + PVC Bodenbelag  
 + Marine Fußboden  
 + RV Verkleidung  
 + Edelstahl Türgriffe

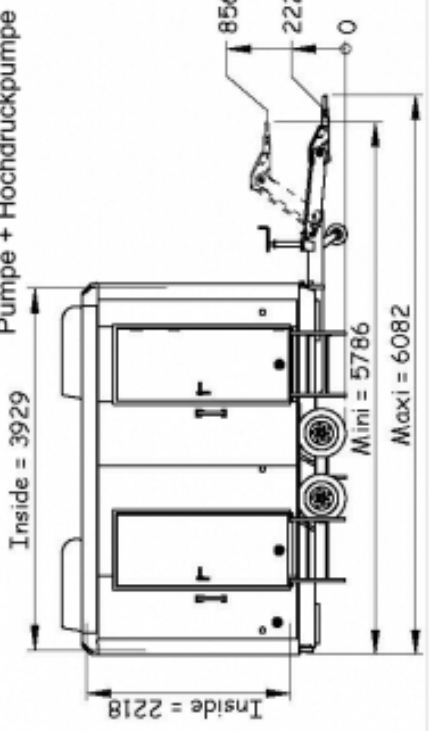
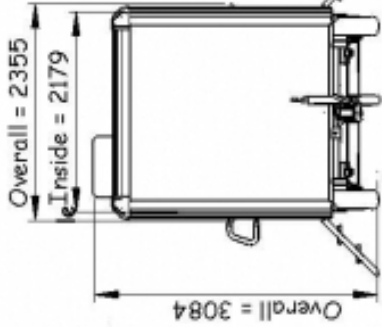


Decken-  
 Klimaanlage



Revisionschacht

Bon pour Accord  
 Date: / /  
 Signature et cachet client



La charge utile doit être uniformément répartie sur tout le plancher en respectant:  
 - Niveau max. / mètre: 10% du P.A.C. limitée à 100kg/m² sur cet abri  
 - Direction: 97/27 (masses d'empilage)  
 - Modèles et configurations sont soumis à la validation et peuvent être modifiés sans préavis par le constructeur.

Description:  
**VIP Toilettenwagen 2+1 - autark - mit  
 Klimaanlage**  
 Finition: **A4**  
 Devis: **37272**

**INSE**  
 N° de plan: **PC80-4250001**  
 Echelle: 1:30  
 GVWR: **2500 Kg**

Les informations relatives aux dimensions sont données sans garantie de précision.  
 Tous les poids sont fournis en valeur indicative et peuvent varier sans préavis.