

## Bauwagen - Baureihe

### VERSION

#### AUFENTHALT - WC - UMKLEIDE

für 2 bis 8 Personen  
autark oder anschließbar

### ENERGIE

#### GAS - ELEKTRO - BI-ENERGIE - SOLAR

### ABMESSUNGEN

Länge ab 4,00 bis 6,00m  
Breite ab 2,07 bis 2,25m  
Lichte Raumhöhe 2,00m oder  
spezielle Innenraumhöhe von  
2,17M

### ZUL. GESAMTGEWICHT

750kg (Führerschein B) bis  
2500kg  
1- oder 2-Achsen

### AUFBAU

**CE-zugelassen - mit COC geliefert - Straßenzulassung vom Kunden zu übernehmen\***

Feuerverzinktes Fahrgestell, 13" Räder, höhenverstellbare Auflaufeinrichtung mit PKW-Kugelkopf oder LKW-Zugöse DIN40.

Gebremste Achse mit Innen- oder Außenräder, je nach Modell.

Profilen: aus Stahl oder aus Aluminium, in runder Ausführung

Boden: Wasserfest verleimte Holzspanplatten 18mm mit vollflächig beklebtem PVC-Bodenbelag, rutschhemmend.

Wand- und Deckenisolierung aus PUR-Hartschaum mit beidseitiger feuerverzinkten Blechverkleidung (30 mm).

1 gedämmte Außentür mit einem Bullauge und mit einer Einstiegstreppe.

Wahlweise vergittertes Schiebefenster 900x600mm oder Bullauge.

Lackierung nach Ihrem RAL.

### AUSSTATTUNGSMÖGLICHKEITEN

- 
- 
- 
- 
- 
-



## Bauwagen 1350 KG - für 4-5 Personen

- Außenräder mit Außenmaßen 4,00 x 2,07m x 2,50M (2M Innenhöhe) und 1350 KG als z.G.G.
- 
- **Außenstruktur** : standard Stahlprofilen oder abgerundete Aluprofilen
- Inbegriffene Strukturfarbe: Gelb RAL 1003 oder RAL möglich auf Anfrage
- **Ausstattungsöglichkeiten:**
- **Aufenthaltsraum + Toiletten+ Umkleide**
- **Aufenthaltsraum + Toiletten+ Umkleide**
- **Aufenthaltsraum + Toiletten**
- 
- Energie: Strom / Gas / Strom + Gas / Solar
- 
- Autarke oder anschließbare Versionen möglich

WC-Sitz 50 Benutzungen  
+ Beleuchtung  
+ Papierhalter  
+ Kleiderhaken

Tür  
+ Bullauge

**Aufenthaltsraum mit :**

- Kiste für Gasflasche
- 1 Gas Herdplatte
- 1 Mikrowelle auf einen Regal
- 1 Abwaschbecken + Abtropfbrett
- 1 Kanister 20L
- 1 Handtuchhalter + 1 Seifenschale
- 1 Gas Warmwasserboiler
- 1 Mischbatterie
- 1 Kühlschrank 130L (Strom versorgt)

**Gas-Installation mit:**

- 1 Gas Heizung
- 1 Gas Beleuchtung

**E-Installation mit:**

- 1 Elektroschrank
- 1 Konvektor 1000W
- 1 Steckdose
- 1 Beleuchtung

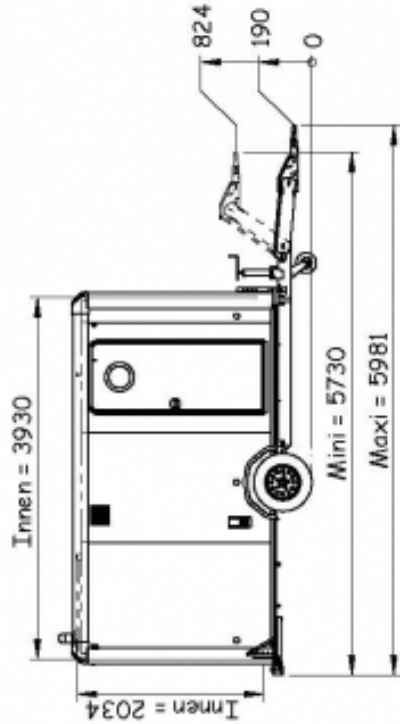
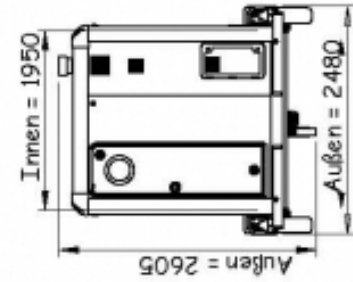
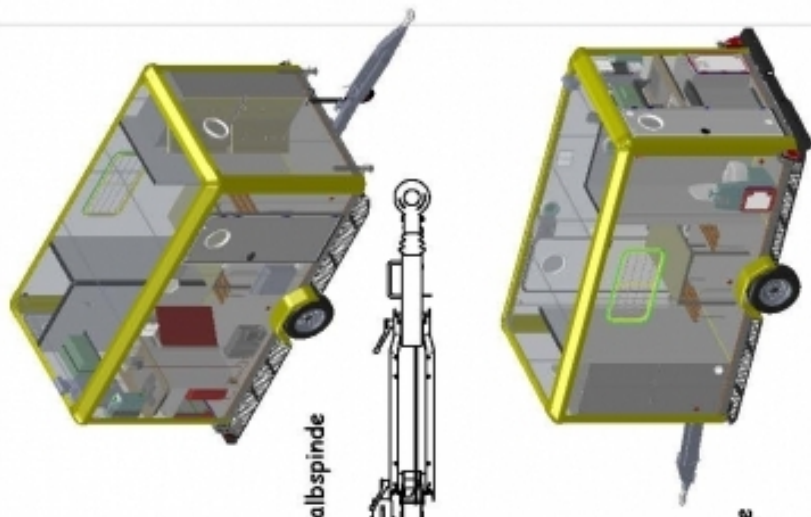
Fenster 1000x500 mit Gitter

Tisch 1200x800  
+  
2 Bänke 1200

4 Halbspinde

Bullauge

Eingangstür mit Bullauge



Chassis mit Ballast vorne

Bon pour Accord  
Date : / /  
Signature et cachet client

La charge utile doit être uniformément répartie sur tout le plancher en respectant :

- Directive 94/20 (directives pour le chargement des véhicules)
- Directive 97/27 (charge et dimensions)

Modèle et construction sont soumis à la validation et peuvent être modifiés sans préavis par le constructeur.

Description:	RE413 Bienergie		
Finition:	A4		
	Devis:	29345	
	Cella per : A-A	Lo : 10/05/2017	Révision:
	N° de plan:		Index :
	PCSE-413BBS-V00101		Date per :
	PTC : 1300 Kg		Ech: 1:25
Les informations contenues dans ce document sont la propriété de CNSE. Toute réimpression partielle ou totale sans permission écrite de la société CNSE est interdite.			
			Page : 1/1