

Bauwagen - Baureihe

VERSION

AUFENTHALT - WC - UMKLEIDE

für 2 bis 8 Personen
autark oder anschließbar

ENERGIE

GAS - ELEKTRO - BI-ENERGIE - SOLAR

ABMESSUNGEN

Länge ab 4,00 bis 6,00m
Breite ab 2,07 bis 2,25m
Lichte Raumhöhe 2,00m oder
spezielle Innenraumhöhe von
2,17M

ZUL. GESAMTGEWICHT

750kg (Führerschein B) bis
2500kg
1- oder 2-Achsen

AUFBAU

CE-zugelassen - mit COC geliefert - Straßenzulassung vom Kunden zu übernehmen*

Feuerverzinktes Fahrgestell, 13" Räder, höhenverstellbare Auflaufeinrichtung mit PKW-Kugelkopf oder LKW-Zugöse DIN40.

Gebremste Achse mit Innen- oder Außenräder, je nach Modell.

Profilen: aus Stahl oder aus Aluminium, in runder Ausführung

Boden: Wasserfest verleimte Holzspanplatten 18mm mit vollflächig beklebtem PVC-Bodenbelag, rutschhemmend.

Wand- und Deckenisolierung aus PUR-Hartschaum mit beidseitiger feuerverzinkten Blechverkleidung (30 mm).

1 gedämmte Außentür mit einem Bullauge und mit einer Einstiegstreppe.

Wahlweise vergittertes Schiebefenster 900x600mm oder Bullauge.

Lackierung nach Ihrem RAL.

AUSSTATTUNGSMÖGLICHKEITEN

-
-
-
-
-
-



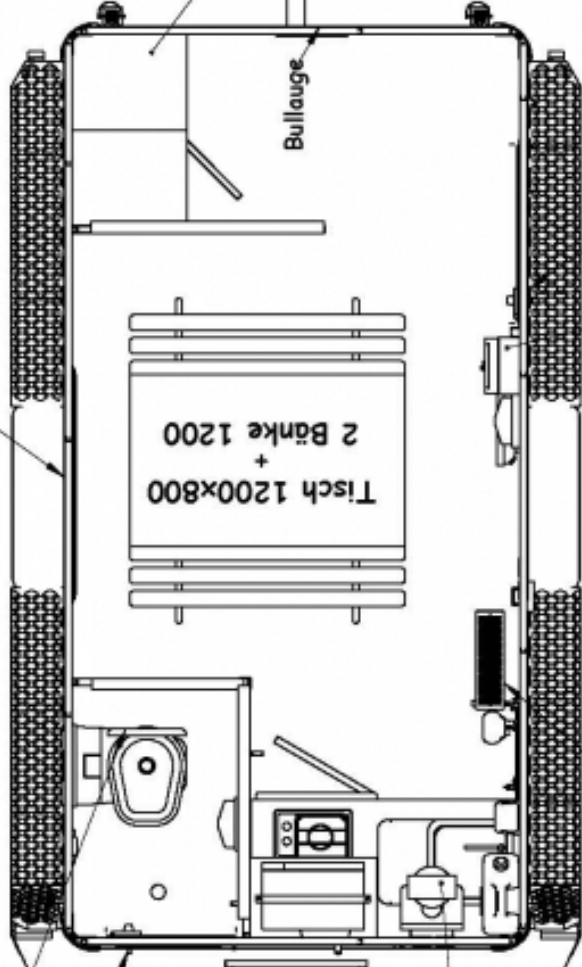
Bauwagen 1350 KG - für 4-5 Personen

- Außenräder mit Außenmaßen 4,00 x 2,07m x 2,50M (2M Innenhöhe) und 1350 KG als z.G.G.
-
- **Außenstruktur** : standard Stahlprofilen oder abgerundete Aluprofilen
- Inbegriffene Strukturfarbe: Gelb RAL 1003 oder RAL möglich auf Anfrage
- **Ausstattungsöglichkeiten:**
- **Aufenthaltsraum + Toiletten+ Umkleide**
- **Aufenthaltsraum + Toiletten+ Umkleide**
- **Aufenthaltsraum + Toiletten**
-
- Energie: Strom / Gas / Strom + Gas / Solar
-
- Autarke oder anschließbare Versionen möglich

WC-Sitz 50 Benutzungen
+ Beleuchtung
+ Papierhalter
+ Kleiderhaken

Tür
+ Bullauge

Fenster 1000x500 mit Gitter



4 Halbspinde

Bullauge

Eingangstür mit Bullauge

Aufenthaltsraum mit :

- Kiste für Gasflasche
- 1 Gas Herdplatte
- 1 Mikrowelle auf einen Regal
- 1 Abwaschbecken + Abtropfbrett
- 1 Kanister 20L
- 1 Handtuchhalter + 1 Seifenschale
- 1 Gas Warmwasserboiler
- 1 Mischbatterie
- 1 Kühlschrank 130L (Strom versorgt)

Gas-Installation mit:

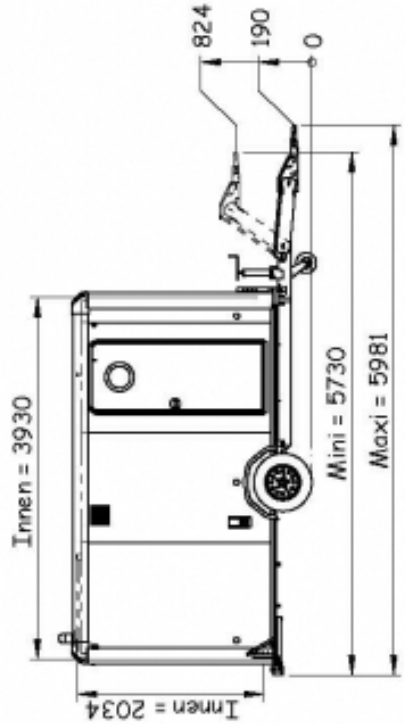
- 1 Gas Heizung
- 1 Gas Beleuchtung

E-Installation mit:

- 1 Elektroschrank
- 1 Konvektor 1000W
- 1 Steckdose
- 1 Beleuchtung

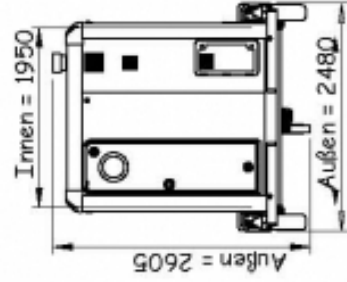
Innen = 3930

Innen = 2034



Mini = 5730

Maxi = 5981



Innen = 1950

Außen = 2605

Außen = 2480

Chassis mit Ballast vorne

Bon pour Accord
Date : / /
Signature et cachet client

Description: RE413 Bienergie		A4
Finition:		Devis: 29345
		Cellé par : A.A. Le : 10/08/2017 Révisé par : N° de plan : PCSE-413BBS-V00101 Date : / / Le :
<small>Les prix mentionnés dans le devis ont été fournis en base de données de l'année 2017. Tous les prix sont hors TVA. Les prix mentionnés dans le devis sont hors taxes.</small>		PTC : 1300 Kg Ech: 1:25 Page : 1/1

La charge utile doit être uniformément répartie sur tout le plancher en respectant :
 - Directives 94/20 (dépense de poids limitée à 100kg/m² sur cet objet)
 - Directive 97/27 (masse et dimensions)
 - Masse et centre de gravité sont données à titre indicatif et peuvent être modifiés sans préavis par le constructeur.