

Bauwagen - Baureihe

VERSION

AUFENTHALT - WC - UMKLEIDE

für 2 bis 8 Personen
autark oder anschließbar

ENERGIE

GAS - ELEKTRO - BI-ENERGIE - SOLAR

ABMESSUNGEN

Länge ab 4,00 bis 6,00m
Breite ab 2,07 bis 2,25m
Lichte Raumhöhe 2,00m oder
spezielle Innenraumhöhe von
2,17M

ZUL. GESAMTGEWICHT

750kg (Führerschein B) bis
2500kg
1- oder 2-Achsen

AUFBAU

CE-zugelassen - mit COC geliefert - Straßenzulassung vom Kunden zu übernehmen*

Feuerverzinktes Fahrgestell, 13" Räder, höhenverstellbare Auflaufeinrichtung mit PKW-Kugelkopf oder LKW-Zugöse DIN40.

Gebremste Achse mit Innen- oder Außenräder, je nach Modell.

Profilen: aus Stahl oder aus Aluminium, in runder Ausführung

Boden: Wasserfest verleimte Holzspanplatten 18mm mit vollflächig beklebtem PVC-Bodenbelag, rutschhemmend.

Wand- und Deckenisolierung aus PUR-Hartschaum mit beidseitiger feuerverzinkten Blechverkleidung (30 mm).

1 gedämmte Außentür mit einem Bullauge und mit einer Einstiegstreppe.

Wahlweise vergittertes Schiebefenster 900x600mm oder Bullauge.

Lackierung nach Ihrem RAL.

AUSSTATTUNGSMÖGLICHKEITEN

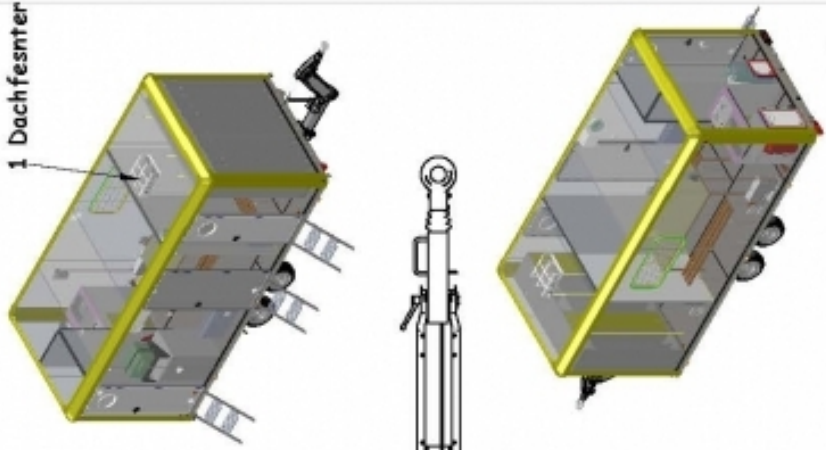
-
-
-
-
-
-



Bauwagen - 2700 KG / 3200 kg- für 8 - 10 Personen

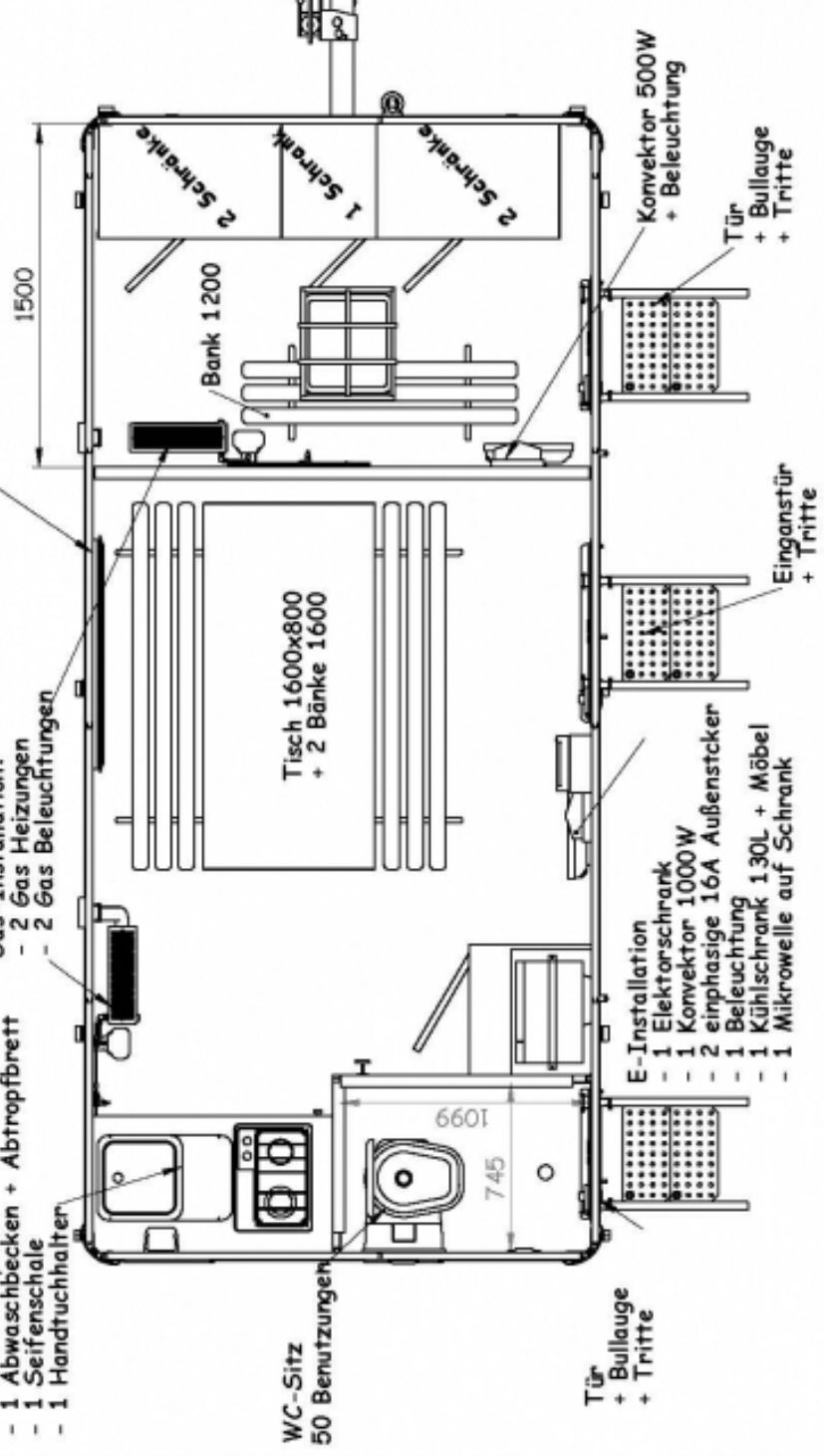
- Innenräder mit Außenmaßen und z.G.G. wie folgt
-
- **5,00** x 2,25m | z.G.G.: **2700kg** Doppel-Achse
- **6,00** x 2,25m | z.G.G.: **3200kg** Doppel-Achse
-
- **Außenstruktur** : standard Stahlprofilen oder abgerundete Aluprofilen
-
- Inbegriffene Strukturfarbe: Gelb RAL 1003 oder RAL möglich auf Anfrage
-
- **Ausstattungsöglichkeiten:**
-
- **Aufenthaltsraum + Toiletten+ Umkleide**
- **Aufenthaltsraum + Toiletten+ Umkleide**
- **Aufenthaltsraum + Toiletten**
-
- Energie: Strom / Gas / Strom + Gas / Solar
-
- Autarke oder anschließbare Versionen möglich

1 Dachfenster



Bon pour Accord
Date: / /
Signature et cachet client

Vergittertes Schiebefenster 1000x500



- Aufenthaltsraum mit:**
- 1 Kiste für eine Gasflasche
 - 1 Gas Herdplatte
 - 1 Abwaschbecken + Abtropfbrett
 - 1 Seifenschale
 - 1 Handtuchhalter

- Gas-Installation:**
- 2 Gas Heizungen
 - 2 Gas Beleuchtungen

WC-Sitz
50 Benutzungen

Tisch 1600x800
+ 2 Bänke 1600

Bank 1200

1500

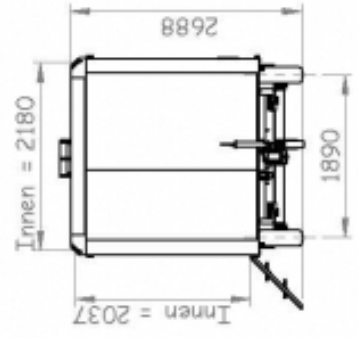
Tür
+ Bullauge
+ Tritte

- E-Installation**
- 1 Elektroschrank
 - 1 Konvektor 1000W
 - 2 einphasige 16A Außenstecker
 - 1 Beleuchtung 130L + Möbel
 - 1 Mikrowelle auf Schrank

Eingangstür
+ Tritte

Konvektor 500W
+ Beleuchtung

Tür
+ Bullauge
+ Tritte

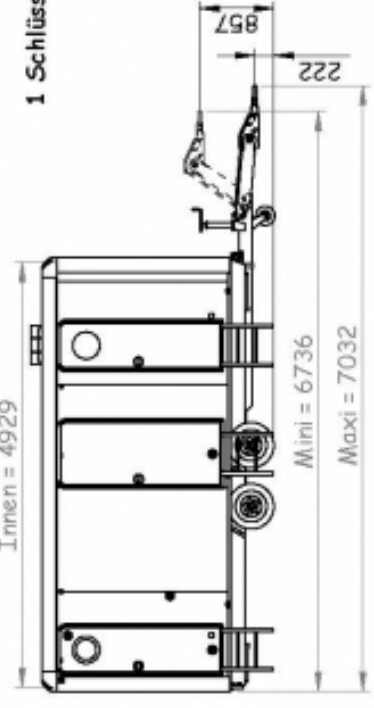


Innen = 2180

2688

1890

1 Schlüssel für alle Türen



Innen = 4929

Mini = 6736
Maxi = 7032

857

222

<p>La charge utile doit être uniformément répartie sur tout le plancher en respectant:</p> <ul style="list-style-type: none"> - Masse max. par / m² : max. 10% du P.A.C. limitée à 120kg/m² sur cet abri - Direction: 97/27 (arrêté de l'inspecteur d'hygiène) - Modèle et construction sont soumis à l'avis du fabricant et peuvent être modifiés sans préavis par le constructeur. 	
Description:	RD525 BR5V + Kühlschrank 130L
Finition:	A4
Devis:	28825
<p>CNSE </p>	
<p>Coût par A.A. : le : 277/60/2316 Révision: N° de plan: PCSO-525000038 Index: Date par : le : PTC : 2500 Kg</p>	
<p>Les informations contenues dans ce devis sont données sous réserve de la validité de l'offre CNSE. Tous droits réservés. Toute réimpression sans la permission écrite de la société CNSE est interdite.</p>	
<p>Ech: 1/30 Page : 1/1</p>	