

Bauwagen - Baureihe

VERSION

AUFENTHALT - WC - UMKLEIDE

für 2 bis 8 Personen
autark oder anschließbar

ENERGIE

GAS - ELEKTRO - BI-ENERGIE - SOLAR

ABMESSUNGEN

Länge ab 4,00 bis 6,00m
Breite ab 2,07 bis 2,25m
Lichte Raumhöhe 2,00m oder
spezielle Innenraumhöhe von
2,17M

ZUL. GESAMTGEWICHT

750kg (Führerschein B) bis
2500kg
1- oder 2-Achsen

AUFBAU

CE-zugelassen - mit COC geliefert - Straßenzulassung vom Kunden zu übernehmen*

Feuerverzinktes Fahrgestell, 13" Räder, höhenverstellbare Auflaufeinrichtung mit PKW-Kugelkopf oder LKW-Zugöse DIN40.

Gebremste Achse mit Innen- oder Außenräder, je nach Modell.

Profilen: aus Stahl oder aus Aluminium, in runder Ausführung

Boden: Wasserfest verleimte Holzspanplatten 18mm mit vollflächig beklebtem PVC-Bodenbelag, rutschhemmend.

Wand- und Deckenisolierung aus PUR-Hartschaum mit beidseitiger feuerverzinkten Blechverkleidung (30 mm).

1 gedämmte Außentür mit einem Bullauge und mit einer Einstiegstreppe.

Wahlweise vergittertes Schiebefenster 900x600mm oder Bullauge.

Lackierung nach Ihrem RAL.

AUSSTATTUNGSMÖGLICHKEITEN

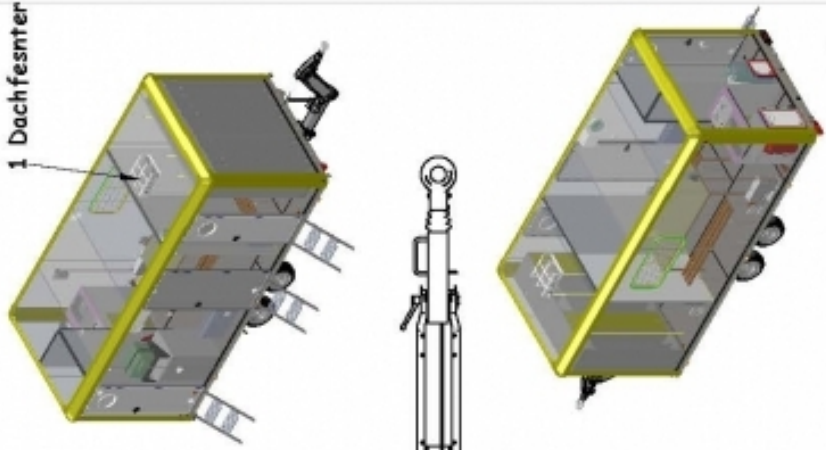
-
-
-
-
-
-



Bauwagen - 2700 KG / 3200 kg- für 8 - 10 Personen

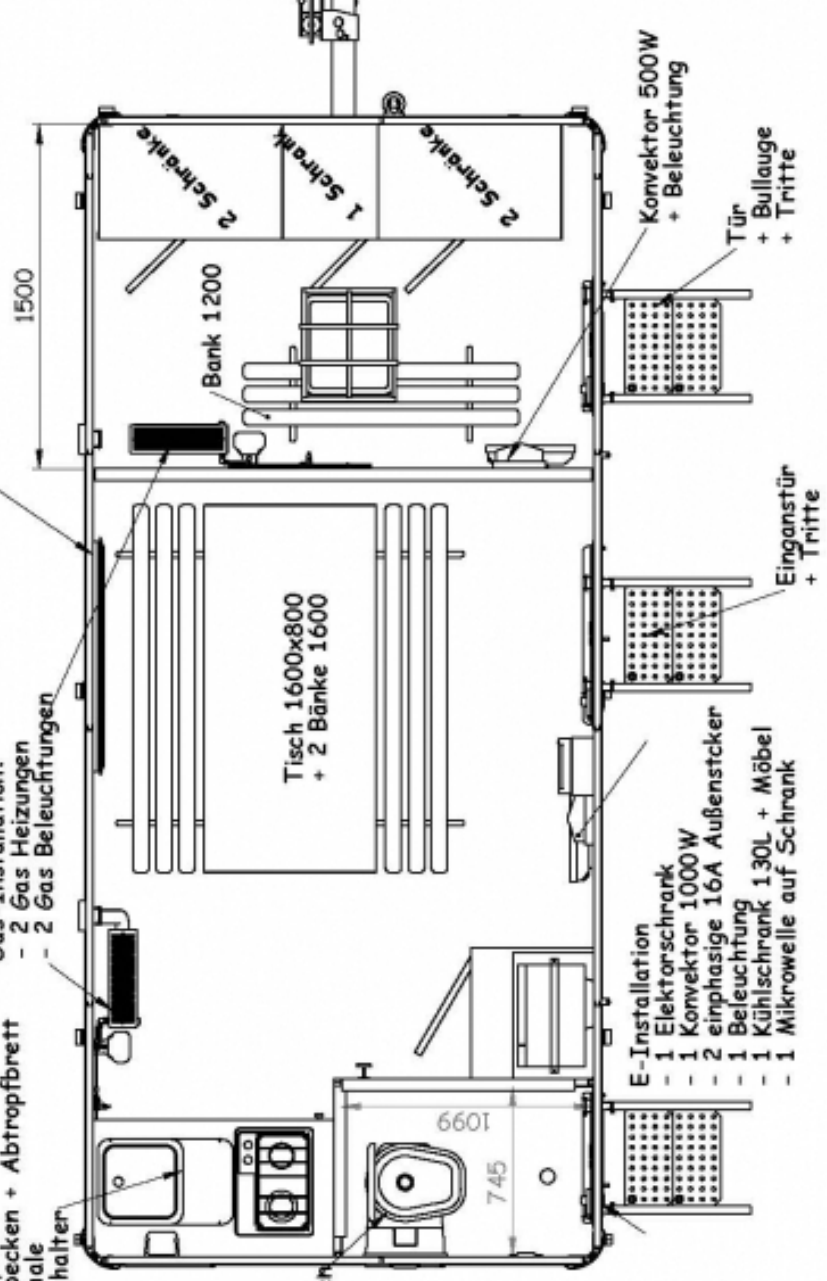
- Innenräder mit Außenmaßen und z.G.G. wie folgt
-
- **5,00** x 2,25m | z.G.G.: **2700kg** Doppel-Achse
- **6,00** x 2,25m | z.G.G.: **3200kg** Doppel-Achse
-
- **Außenstruktur** : standard Stahlprofilen oder abgerundete Aluprofilen
-
- Inbegriffene Strukturfarbe: Gelb RAL 1003 oder RAL möglich auf Anfrage
-
- **Ausstattungsöglichkeiten:**
-
- **Aufenthaltsraum + Toiletten+ Umkleide**
- **Aufenthaltsraum + Toiletten+ Umkleide**
- **Aufenthaltsraum + Toiletten**
-
- Energie: Strom / Gas / Strom + Gas / Solar
-
- Autarke oder anschließbare Versionen möglich

1 Dachfenster



Bon pour Accord
Date: / /
Signature et cachet client

Vergittertes Schiebefenster 1000x500



- Aufenthaltsraum mit:**
- 1 Kiste für eine Gasflasche
 - 1 Gas Herdplatte
 - 1 Abwaschbecken + Abtropfbrett
 - 1 Seifenschale
 - 1 Handtuchhalter

- Gas-Installation:**
- 2 Gas Heizungen
 - 2 Gas Beleuchtungen

WC-Sitz
50 Benutzungen

Tisch 1600x800
+ 2 Bänke 1600

Bank 1200

2 Schränke

1500

1 Schrank

2 Schränke

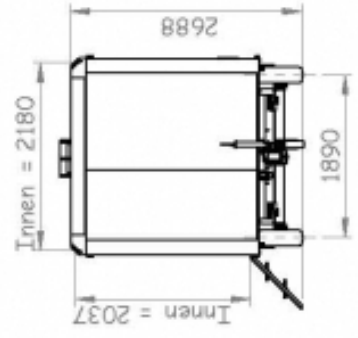
Tür
+ Bullauge
+ Tritte

- E-Installation**
- 1 Elektroschrank
 - 1 Konvektor 1000W
 - 2 einphasige 16A Außenstecker
 - 1 Beleuchtung 130L + Möbel
 - 1 Mikrowelle auf Schrank

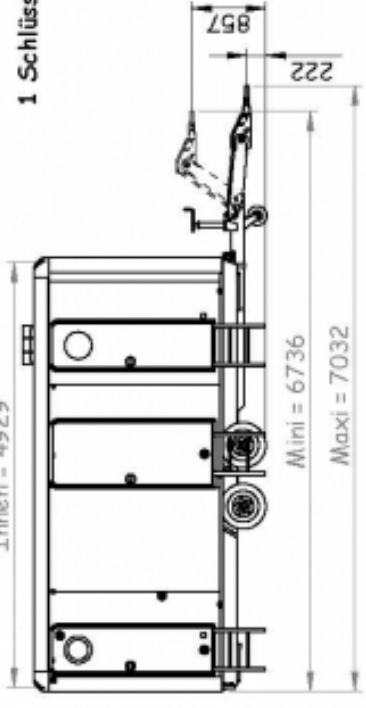
Eingangstür
+ Tritte

Konvektor 500W
+ Beleuchtung

Tür
+ Bullauge
+ Tritte



Innen = 4929



1 Schlüssel für alle Türen

La charge utile doit être uniformément répartie sur tout le plancher en respectant:

- Masse max. par / m² : max. 10% du P.A.C. limitée à 120kg/m² sur cet abri
- Direction: 97/27 (arrêté de l'inspecteur d'Etat)
- Modèle et construction: voir dessin 1111 en suscrit et passer à nos ateliers pour plus de détails.

Description: **RD525 BR5V + Kühlschrank 130L**

Finition: **A4**

Devis: **28825**

Cash per A.A. le: 27/09/2016

N° de plan: **PCSO-525000038**

Index: /

Index par: /

PTC: **2500 Kg**

Ech: **1:30**

Page: **1/1**

Les informations contenues dans ce devis sont données sous réserve de la validité de nos tarifs. Toute modification de prix sera précisée avant la validation de ce devis.

