

Mobile Schleuse 3-Kammer

VERSION

3-KAMMER-PERSONENSCHLEUSE

für den Einsatz bei ASI-Arbeiten mit Asbest- oder Bleivorkommen

für 2 bis 4 Beschäftigten

ENERGIE

nur ELEKTRO

autark oder anschließbar

ABMESSUNGEN

Länge ab 2,00 bis 3,00m

Breite ab 1,70 bis 2,50m

Lichte Raumhöhe 2,00m

ZUL. GESAMTGEWICHT

750kg

1-Achser

AUFBAU

CE-zugelassen - mit COC geliefert - Straßenzulassung vom Kunden zu übernehmen*

Feuerverzinktes Fahrgestell, 1-Achser bis 2-Achser mit oder Auflaufbremse je nach Modell und mit 13" Räder ausgerüstet, höhenverstellbare Auflaufeinrichtung mit PKW oder LKW-Kupplung und Stützrad.

Profilen: aus feuerverzinktem Stahl, lackiert.

Boden: Wasserfest verleimte Holzspanplatten 18mm mit vollflächig beklebtem PVC-Bodenbelag, rutschhemmend.

Wand- und Deckenisolierung aus Sandwichelementen mit PUR-Hartschaum und beidseitiger feuerverzinkter Blechverkleidung (30 mm).

2 gedämmte Außentüren mit einem Bullauge und einer Einstiegstreppe.

Lackierung nach Ihrem RAL.

AUSSTATTUNG

(3 Kammer)

-
-
- **Schwarz-Bereich**
 - Außenzugang mit Bullauge und Einstiegstreppe, 1 Müllsackständer, 1 Spiegel, Kleiderhaken, Bodenablauf.
- **Naßzelle**
 - Duschwanne 900x900mm mit Duscharmatur, 1 Kleiderhaken, 1 Seifenschale.
- **Weiß-Bereich**
 - Außenzugang mit Bullauge und Einstiegstreppe, 1 Waschbecken aus Kunststoff mit Spiegel und Handtuchhalter, 1 Kleiderhaken, 1 Heizkörper 500W.
- **Technikraum**
 - Wassermanagement: Warmwasserboiler 15L + Pumpe, zweistufige Abwasserfilteranlage (5 und 25µ) mit Abwasserleitung,
 - Luftmanagement: Unterdruckhaltegeräte 500m³/h mit Schwebstofffilter HN13. *Mit Zertifikat geliefert (Luftmessung)*
 - Stromversorgung mit CEE-32A Außenstecker, Heizung, Beleuchtung und Steckdosen

OPTIONEN

(je nach Modell zu definieren)

- Bodenbelag mit Kunstharzbeschichtung statt PVC
- Klappbarer Sicherheitsgriff
- Vorrichtung für Luftzufuhr
- Stiefelablagefach
- LED-Beleuchtung mit Präsenzmelder
- Zeitähler für eine optimale Duschzeit
- Zwangsverriegelung der Duschkammertüren
- Herausnehmbarer Wassertank von 90L

Und bei größeren Modellen...(über 750kg)

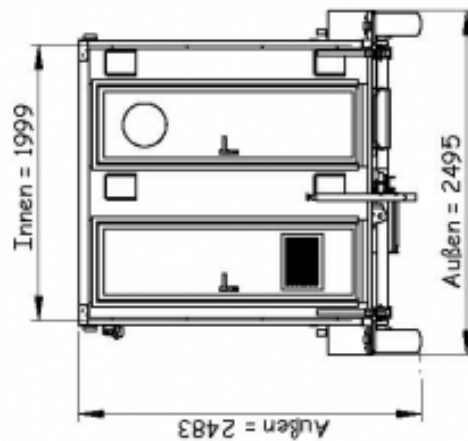
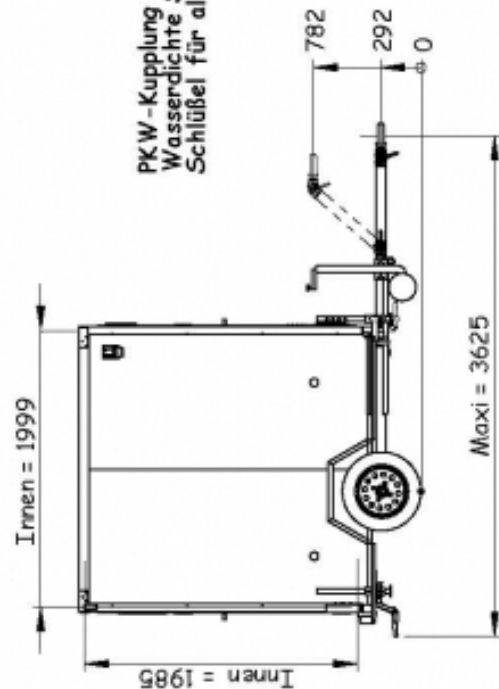
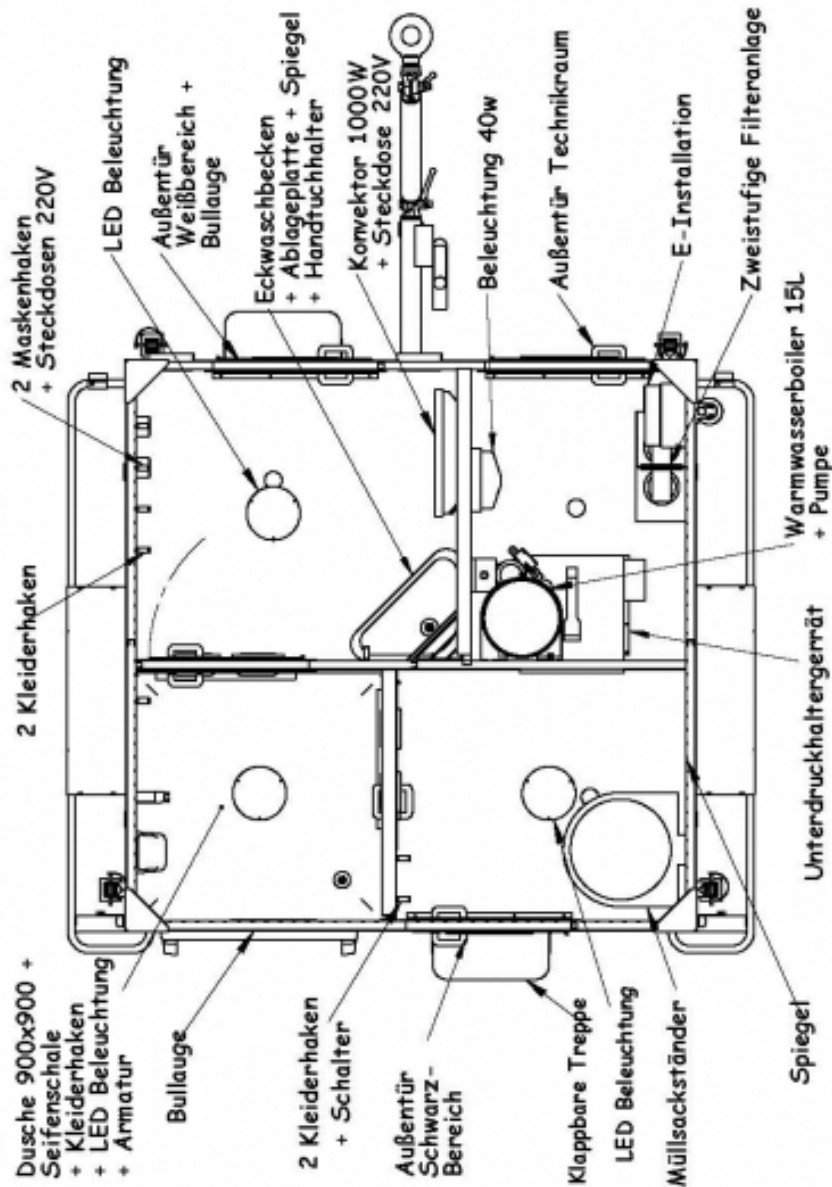
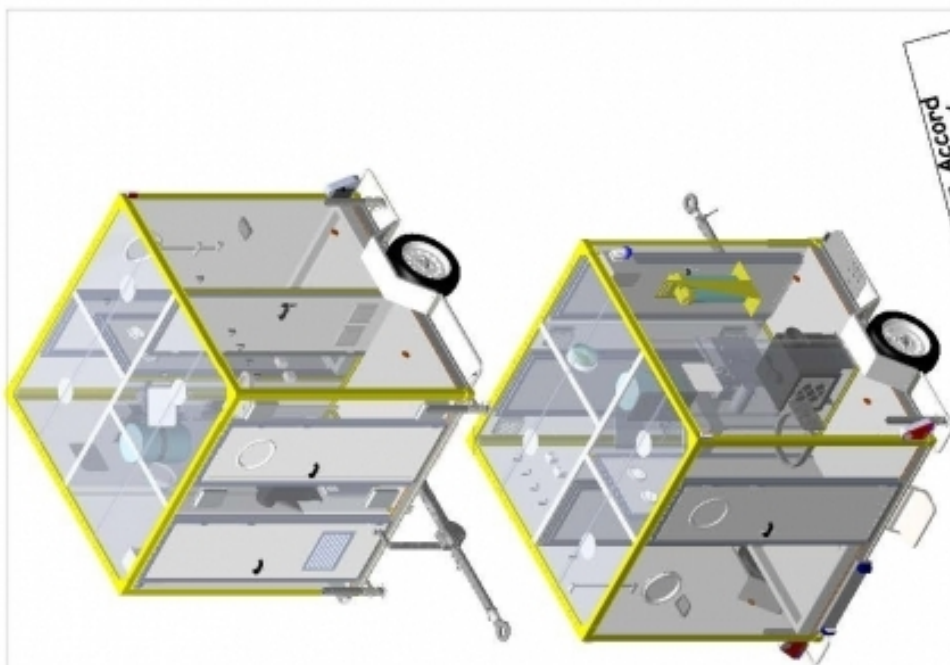
- Anschlussfreie WC-Kabine
- Aufenthaltsraum mit Sitzmöglichkeiten

...



Mobile Schleuse 3-Kammer

- Außenräder mit Außenmaßen 2,07 x 2,07m und zul. Gesamtgewicht von 750kg
-
- **Ausstattung**
- SCHWARZ / DUSCHE / WEIß
- 1 TECHNIKRAUM mit Wasser- und Luftmanagement



PKW-Kupplung
 Wasserdichte Spanplatten 18mm
 Schlüssel für alle Türen

Bon pour Accord
 Date : / /
 Signature et cachet client

Description: D316 E		A4
Devis: 34655		
		
Créé par : 3.8 le 16/07/2018 B03138E N° de plan: PC0316000806 Date : par :		
Z.G.G.: 750 Kg		Ech: 1:25
<small>Les informations contenues dans ce devis ont été vérifiées par le service technique. Toute erreur de portée ou de prix est imputable au client. CNSE s'engage à respecter ces conditions.</small>		
Page : 1/1		