

Toilettenwagen für Events

AUFBAU

*CE-zugelassen - mit COC geliefert - Straßenzulassung vom Kunden zu übernehmen**

Fahrgestell: aus feuerverzinktem Stahl, 4 Kurbelstützen an den Außenecken

Lackierung nach Ihrem RAL

Isolierung: Wand- und Deckenisolierung aus 30mm PUR-Sandwichpaneelen mit beidseitiger Blechverkleidung, glatte Außenausführung, weiß lackiert

Boden: Marine Fußboden - Holzimitation

TECHNIK

Stromversorgung: 1 dreipoliger CEE-Außenstecker 230V / 32A, 1 Verteilerkasten. Jeder Bereich kann individuell beleuchtet werden mit jeweils 1 LED-Rundleuchte mit Bewegungsmelder

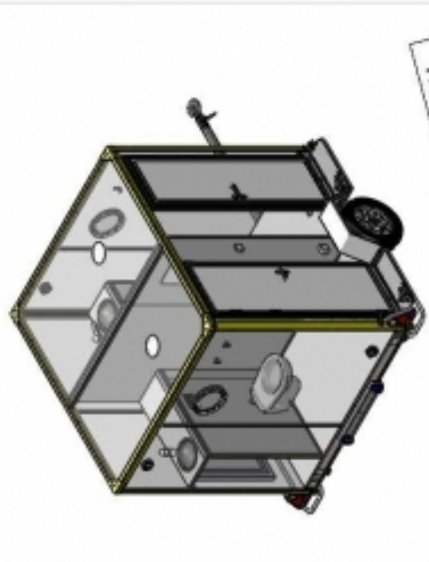
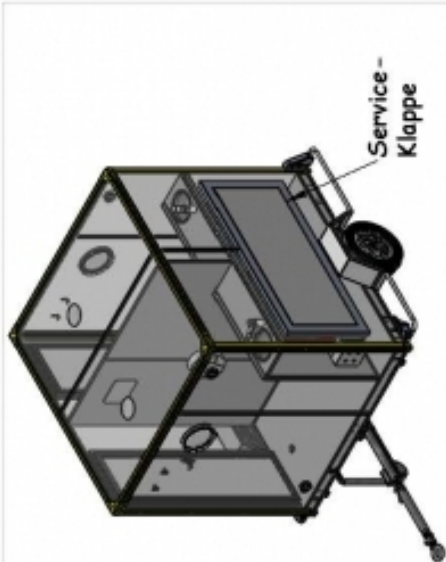
Wassertechnik: Frischwasseranschluß: ½" Kupplung.
Abwasseranschluß: HT-Rohr NW 100

Frisch- und/oder Abwassertänke je nach Modell und zul. Gesamtgewicht



Toilettenwagen 1+1 "FLEURIE"

- Außenmaße : 2,20 x 2,20 m | Raumhöhe: 2,00m
- zul. Gesamtgewicht: 750kg
-
- Lackierung nach Ihrem RAL | Aufkleber auf Anfrage
-
- **Sanitäreinrichtungen**
- Je Abteil : 1 Hänge-Sitz-WC, 2 Kleiderhaken, 1 Waschbecken aus Edelstahl, Anschluss KW
-
- Elektroinstallation 220V/32A mit indirekter LED-Beleuchtung
-
- Optional: Durchlauferhitzer 3kW, Solarentlüfter, Seifen-/Handtuchspender, Spiegel, berührungslose Armaturen, Radverkleidung, LED im Außenbereich, Wasserfilter.



Service-Klappe

Verteilerkasten (unter Putz)

Waschbecken aus Edelstahl + Wasserhahn mit Selbstschluss

Hänge-WC aus Keramik

LED-Leuchte

Bullauge

2 Kleiderhaken

2149

6661

1600

1060

WC-Papierspender

Schalter + Steckdose

Waschbecken aus Edelstahl + Wasserhahn mit Selbstschluss

Hänge-WC aus Keramik

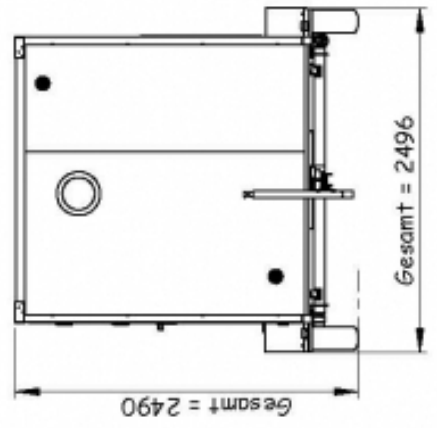
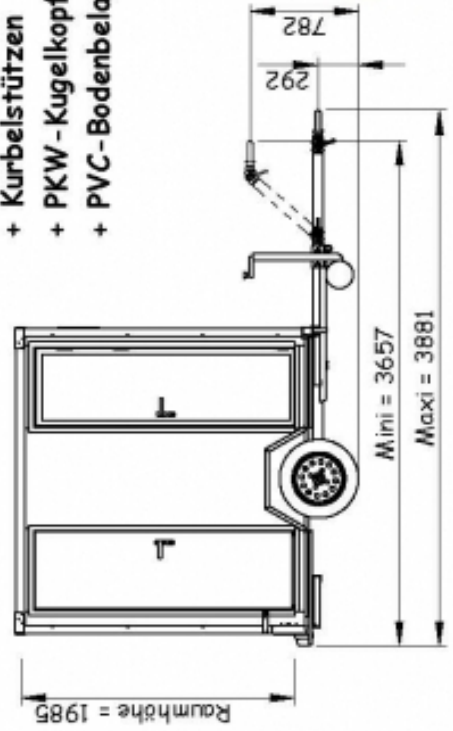
LED-Leuchte

Bullauge

2 Kleiderhaken

Außenzugänge + Einstiegsstreppen + Stickers H/F

- + Kurbelstützen
- + PKW-Kugelkopf
- + PVC-Bodenbelag Holzimitation



Freigabe erteilt am:
Stempel + Unterschrift

La charge utile doit être uniformément répartie sur tout le plancher en respectant:

- Masse max. / m² : max. 10% du P.A.C. limitée à 75kg sur cet abri
- Direction : (selon les prescriptions)
- Direction : 97/227 (masses d'usage)
- Modèles et conditions d'usage sont donnés en détail sur les notices avec chaque pack à destination.

Description:	Toilettenwagen 1+1
Finition:	A4
Devis:	28751
Coût par T.D. le : 09/11/2014	
N° de plan : PC030000038912	
Date par :	
ZGG: 750 Kg	
Ech: 1:25	
Page : 1/1	

Les informations contenues dans ce devis sont l'œuvre propriété de la société CNSE. Toute réimpression partielle ou totale sans permission écrite de la société CNSE est interdite.