

Toilettenwagen für Events

AUFBAU

*CE-zugelassen - mit COC geliefert - Straßenzulassung vom Kunden zu übernehmen**

Fahrgestell: aus feuerverzinktem Stahl, 4 Kurbelstützen an den Außenecken

Lackierung nach Ihrem RAL

Isolierung: Wand- und Deckenisolierung aus 30mm PUR-Sandwichpaneelen mit beidseitiger Blechverkleidung, glatte Außenausführung, weiß lackiert

Boden: Marine Fußboden - Holzimitation

TECHNIK

Stromversorgung: 1 dreipoliger CEE-Außenstecker 230V / 32A, 1 Verteilerkasten. Jeder Bereich kann individuell beleuchtet werden mit jeweils 1 LED-Rundleuchte mit Bewegungsmelder

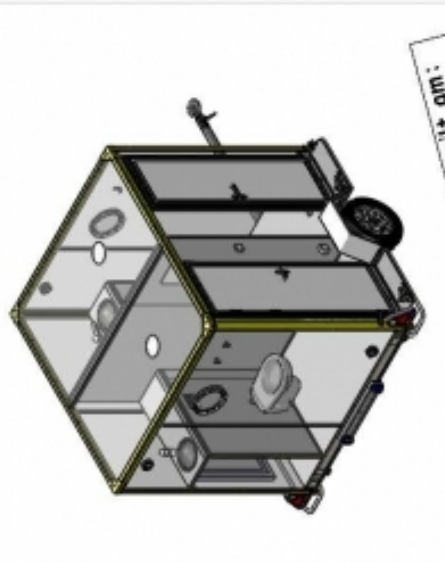
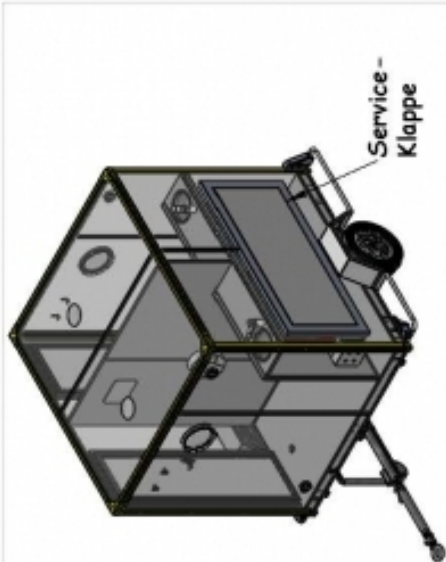
Wassertechnik: Frischwasseranschluß: ½" Kupplung.
Abwasseranschluß: HT-Rohr NW 100

Frisch- und/oder Abwassertänke je nach Modell und zul. Gesamtgewicht



Toilettenwagen 1+1 "FLEURIE"

- Außenmaße : 2,20 x 2,20 m | Raumhöhe: 2,00m
- zul. Gesamtgewicht: 750kg
-
- Lackierung nach Ihrem RAL | Aufkleber auf Anfrage
-
- **Sanitäreinrichtungen**
- Je Abteil : 1 Hänge-Sitz-WC, 2 Kleiderhaken, 1 Waschbecken aus Edelstahl, Anschluss KW
-
- Elektroinstallation 220V/32A mit indirekter LED-Beleuchtung
-
- Optional: Durchlauferhitzer 3kW, Solarentlüfter, Seifen-/Handtuchspender, Spiegel, berührungslose Armaturen, Radverkleidung, LED im Außenbereich, Wasserfilter.



Freigabe erteilt am:
Stempel + Unterschrift

Verteilerkasten (unter Putz)

Waschbecken aus
Edelstahl
+ Wasserhahn
mit Selbstschluss

Hänge-WC
aus Keramik

LED-Leuchte

Bullauge

2 Kleiderhaken

2149

6661

1600

1060

WC-
Papierspender

Schalter
+ Steckdose

Waschbecken aus
Edelstahl
+ Wasserhahn
mit Selbstschluss

Hänge-WC
aus Keramik

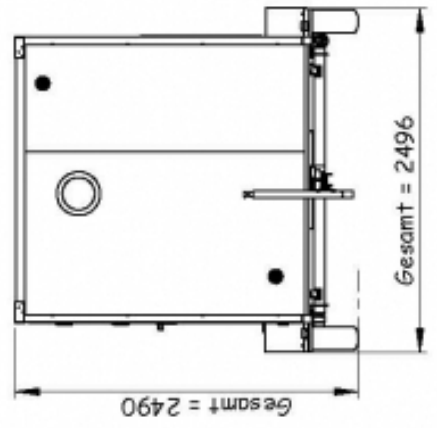
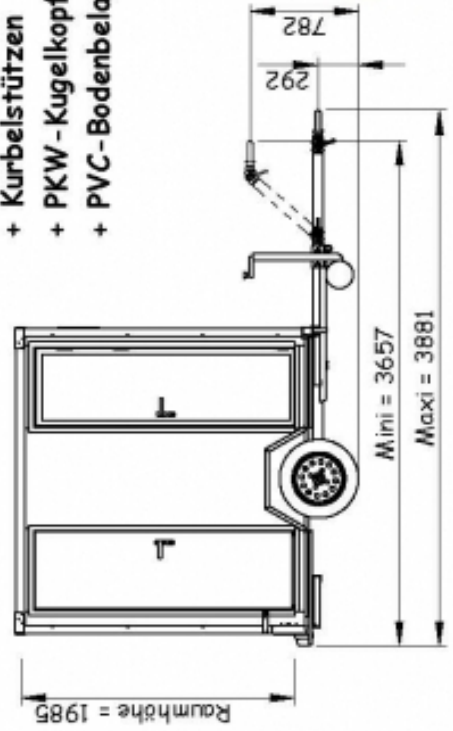
LED -Leuchte

Bullauge

2 Kleiderhaken

Außenzugänge
+ Einstiegsreppen
+ Stickers H/F

- + Kurbelstützen
- + PKW - Kugelkopf
- + PVC-Bodenbelag Holzimitation



La charge utile doit être uniformément répartie sur tout le plancher en respectant:

- Masse max. / m² : max. 10% du P.A.C. limitée à 75kg sur cet abri
- Direction : (selon les directions)
- Centre : (selon les directions)

Modèle et construction sont décrits dans le dossier et peuvent être modifiés sans préavis par le constructeur.

Description:	Toilettenwagen 1+1
Finition:	A4
Devis:	28751
CNSE	
Coût par T.O. le : 09/11/2014 N° de plan : PC03000038912 Date par : Echelle :	
ZGG: 750 Kg	
Page : 1/1	

Les informations relatives aux lieux de vente sont indiquées sur le site internet de la société CNSE.
Tous les prix sont en euros TTC sans TVA. Les prix sont en euros TTC sans TVA.