

Toilettenwagen für Events

AUFBAU

*CE-zugelassen - mit COC geliefert - Straßenzulassung vom Kunden zu übernehmen**

Fahrgestell: aus feuerverzinktem Stahl, 4 Kurbelstützen an den Außenecken

Lackierung nach Ihrem RAL

Isolierung: Wand- und Deckenisolierung aus 30mm PUR-Sandwichpaneelen mit beidseitiger Blechverkleidung, glatte Außenausführung, weiß lackiert

Boden: Marine Fußboden - Holzimitation

TECHNIK

Stromversorgung: 1 dreipoliger CEE-Außenstecker 230V / 32A, 1 Verteilerkasten. Jeder Bereich kann individuell beleuchtet werden mit jeweils 1 LED-Rundleuchte mit Bewegungsmelder

Wassertechnik: Frischwasseranschluß: ½" Kupplung.
Abwasseranschluß: HT-Rohr NW 100

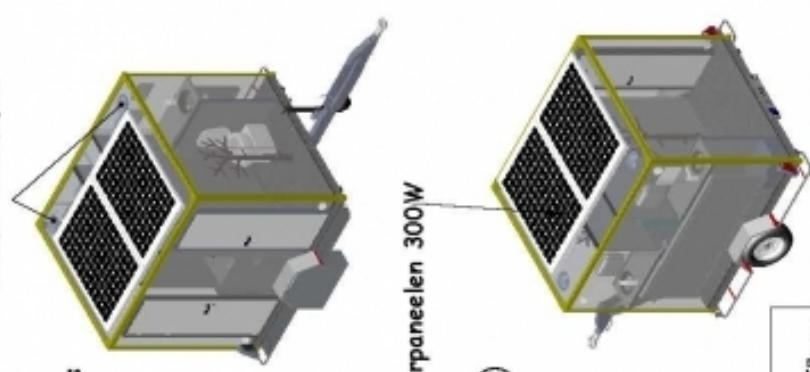
Frisch- und/oder Abwassertänke je nach Modell und zul. Gesamtgewicht



Toilettenwagen 1+1 "ECO FLEURIE"

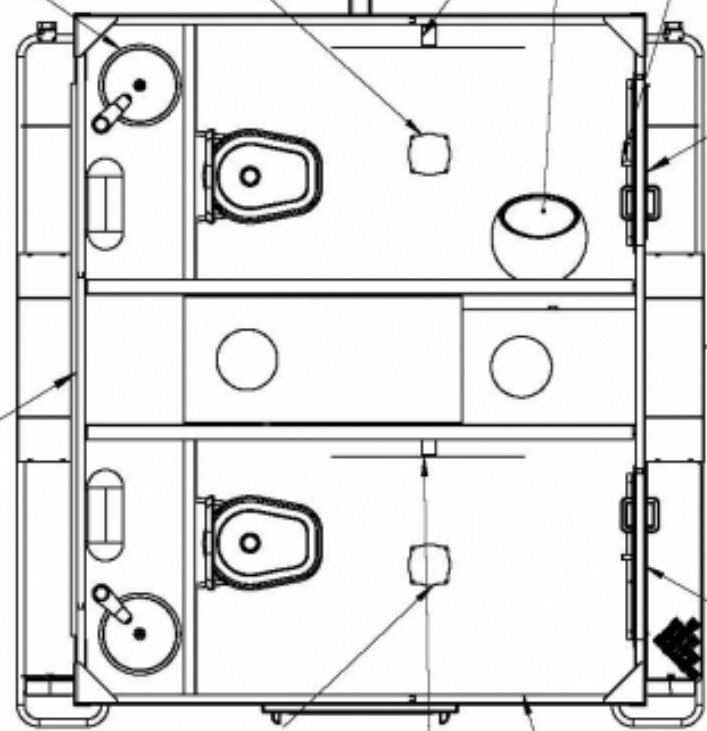
- Außenmaße : 2,49 x 2,43 m | Raumhöhe: 2,00m
- zul. Gesamtgewicht: 1600kg | 1 Achse
-
- Optionen: Lackierung nach Ihrem RAL | Rad Abdeckung | Komplette Außen Covering auf 4 Seiten | Innen Bilder über den Waschbecken mit Thema und Design nach Wahl
-
- **Sanitäreinrichtungen**
-
- Herren-Abteil : 24V WC mit Schneidwerk, Wasserloses Urinal aus Keramik, 2 Kleiderhaken, 1 eingebautes Waschbecken aus Edelstahl, Presto Armatur, Seifen- und Handtuchspender, Toilettenpapier Halter "Baum Design"
-
- Damen-Abteil: 24V WC mit Schneidwerk, 2 Kleiderhaken, 1 eingebautes Waschbecken aus Edelstahl, Presto Armatur, Seifen- und Handtuchspender, Toilettenpapier Halter "Baum Design"
- 100% solar versorgt
-
- ***Dieses Modell ist eine umweltfreundliche Sanitäreinrichtung mit Solar Energie (Solarpanellen) und Tanks versorgt***

2 Solar Dachlüfter



- 2 WC-Abteile je mit :
- WC Sanibroy 24V
 - Integriertes Waschbecken aus Edelstahl
 - Presto Armatur - Kaltwasser
 - Spiegel
 - Seifenspender
 - Handtuchspender

- Revisionschacht, Zugang für Technikraum :
- Frischwassertank 210L + 3 Pumpen 24V
 - Abwassertank 500L
 - 2 Batterien Gel 165Ah



LED Beleuchtung 24V + Präsenzmelder

LED Beleuchtung 24V + Präsenzmelder

Toilettenpapierhalter Baum Design

Toilettenpapierhalter Baum Design

Wasserloses Urinal aus Keramik

Kleiderhaken

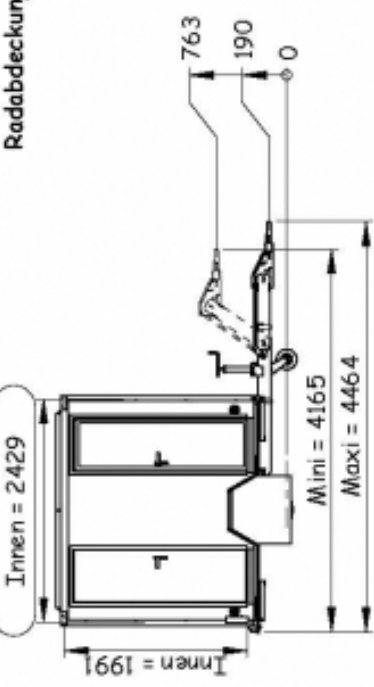
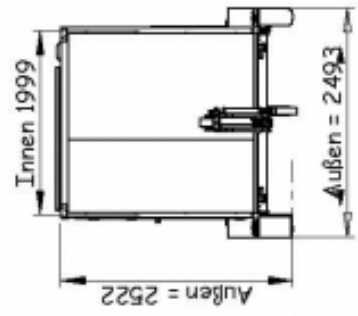
Kleiderhaken

Tür + Tritte + Außenbeleuchtung

Tür + Tritte + Außenbeleuchtung

Radabdeckung

Innen = 2429



Solarpaneele 300W

- PKW-Kupplung
- 1 Schlüssel für alle Türen
- Glatte Ausführung
- Struktur Farbe
- Spezielles Fahrgestell 2.50m
- "Marine" Fußboden
- Harzboden + Design
- Kurbelstützen

Bon pour Accord /
Date : / /
Signature et cachet client

La charge utile doit être uniformément répartie sur tout le plancher en respectant un poids sur l'axeau limité à 100 kg sur cet axe!

Description:	D510 2.5m 2WC + Wassertanks		
Finition:	A4		
Devis:	34729		
CNSE	Coût par 1.23	Le : 31/03/2018	04:15:18
	N° de plan:	PC052000001	
	Z.G.G :	1600 Kg	
Ech: 1:25			
Page : 1/1			

Les informations contenues dans ce devis sont strictement confidentielles et réservées à l'usage exclusif du client. Toute réimpression ou utilisation non autorisée sans la permission écrite de la CNSE est formellement interdite.